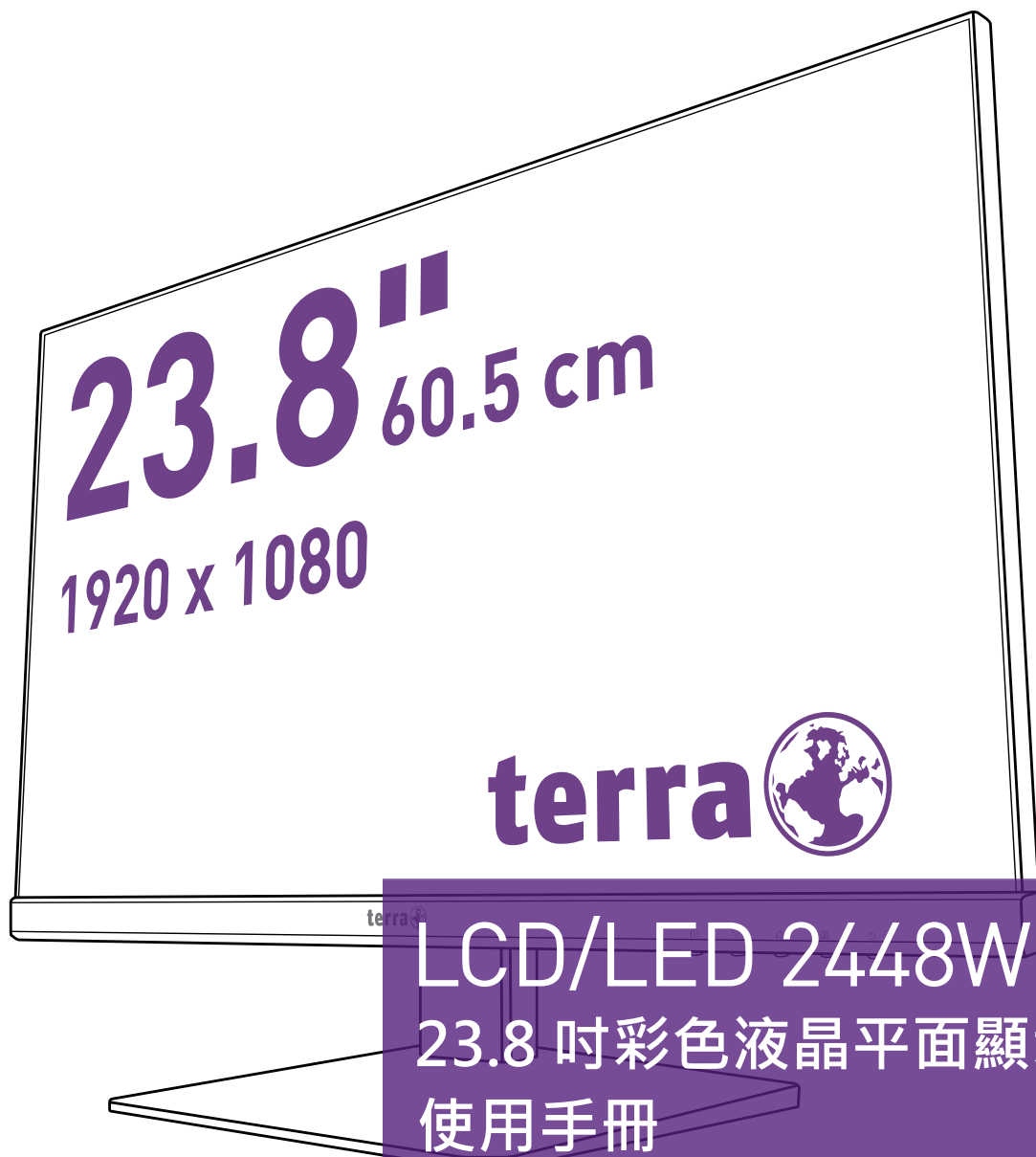


terra 



LCD/LED 2448W V2
23.8 吋彩色液晶平面顯示器
使用手冊

- + GERMAN
- + ENGLISH
- + FRENCH
- + SPANISH
- + ITALIAN
- + RUSSIAN
- + POLISH
- + CZECH
- + 繁體中文

WORTMANN AG

操作指南

感謝您購買本產品，這是一台高解析度彩色顯示器。
請詳讀本說明書後，再安裝本產品。

本產品經過測試，確認符合 CE 要求。上述要求，係為了在使用者安裝過程中，防止有害的干擾帶來影響而設。本顯示器會產生、使用、及發射出無線電波。如未確實安裝或使用本產品，可能會對無線通訊造成不良的影響。但是，並不保證所有的安裝，皆能避免造成影響。如果本顯示器對收音機或電視機的收訊造成嚴重的影響，有時經過重新安裝本顯示器，可以解決問題。此外，也建議使用者嘗試一種或多種以下列舉的方式，以消除干擾：

- 重新調整或移動收訊天線。
- 移動顯示器及接收器，增加兩者之間的間隔。
- 將顯示器插入與收訊器不同電路的插座。
- 洽詢經銷商或合格的技術人員。

警告：

為了持續合乎規定，使用者必須使用接地的電源線及隨附的屏蔽視訊介面電纜：該電纜具有鐵氧體圓環。此外，使用者如未經授權而變更或改造本顯示器，將喪失使用本產品保固的權利。

注意： 如果需要的時候，屏蔽介面電纜及 AC 電源線必須符合發射強度的限制。



歐盟能源標籤產品數據庫和產品訊息表

2448W : <https://eprel.ec.europa.eu/qr/712322>

警語：使用過度恐傷害視力

- (1) 使用 30 分鐘請休息 10 分鐘。
- (2) 未滿 2 歲幼兒不看螢幕，2 歲以上每天看螢幕不要超過 1 小時。

目錄

安全事項	1
附件.....	2
快速安裝	3
安裝顯示器	4
產品的前視圖	5
產品的後視圖	6
顯示器(OSD)操作說明.....	7
支援的解析度模式	10
技術資訊	11
保養與維修	12
故障排除	12

安全事項

本產品在製造及測試上，均以使用者安全做為最高優先原則。然而，如以不正確的方式使用或安裝本產品，不僅可能導致本產品損壞，甚至可能傷害到使用者。為此，在安裝本產品之前，請詳讀並遵守以下警告內容。

警告：

- ◆ 本產品適用的電源規格如背面標籤上所記載，不得使用此規格以外之電源。如果不確定電源規格時，請洽詢您的經銷商或當地的電力公司。
- ◆ 請勿自行修理本產品，本產品不含使用者可自行維修的零組件。如本產品需要維修時，請委由專業人員進行。
- ◆ 本產品內有多個含有高壓電的零組件，即便已拔下插頭，仍有觸電的危險，因此請勿拆開顯示器外殼。
- ◆ 在打開顯示器電源前，請確認電源線已連接到接地的電源插座。
- ◆ 如發現顯示器有冒煙、異音或異味時，請立刻關掉電源，並與服務中心取得連繫。
- ◆ 請將本產品安裝於清潔、沒有濕氣的場所。如果不小心將液體潑在本產品上時，請立即拔下電源插頭，並洽詢專業技術人員進行後續處理。
- ◆ 避免顯示器直接暴露在陽光下或其他熱源。
- ◆ 在清潔本產品之前，務必記得先拔下電源插頭。清潔時，請使用清潔的乾布。如需使用清潔劑前，請先將中性清潔劑沾在拭布後，再進行擦拭，請勿將清潔劑直接噴在顯示器上。
- ◆ 請勿將本產品置於帶有磁性的物品附近，例如馬達、電視音響組合及變壓器等。
- ◆ 請勿將重物置於訊號線及電源線上。
- ◆ 由於需以電源線連接插座，因此，請將本產品設置在插座附近，以便於連接電源。
- ◆ 請不要將顯示器放置在不安全的空間上，如果掉落，可能會導致本產品損壞，甚至可能傷害到使用者。
- ◆ 如果長使間不使用顯示器，請拔掉顯示器的電源插頭。
- ◆ 請注意顯示器連接的所有電纜線，防止絆倒的危險。



依照 WEEE 廢電機電子回收指令，特別是歐洲，此產品廢棄時，不可視為一般垃圾處理。

www.wortmann.de

附件

感謝您購買這台高性能的顯示器！

本顯示器含以下附件：

- AC 電源線
- 客戶保證卡
- HDMI 訊號線
- 快速安裝指南

快速安裝

1. 連接訊號線 (HDMI 訊號線)

請先確認顯示器及電腦均已關閉電源。接著，將 HDMI 訊號線從電腦的 HDMI 輸出端連接至顯示器的 HDMI 輸入端。

或連接 DisplayPort 訊號線 *選配

將 DisplayPort 訊號線從電腦的 DisplayPort 輸出端連接至顯示器的 DisplayPort 輸入端。

2. 連接電源線

將 AC 電源線連接至顯示器背面下方之電源輸入端，另一端接到室內電源插座。

3. 連接耳機線 *選配

將耳機線的一端連接至顯示器的耳機輸出端。

4. 開啟電腦及顯示器的電源

先開啟電腦的電源後，再開啟顯示器的電源。

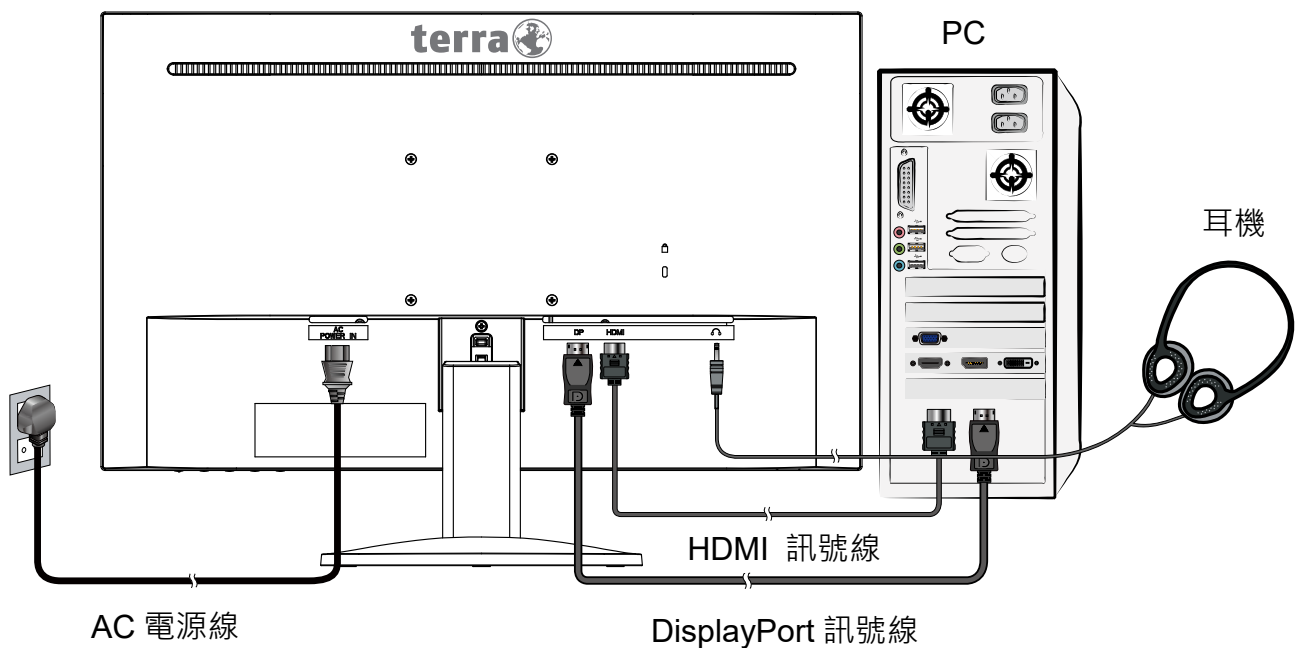
5. Windows 使用者: 設定時序模式(調整解析度及更新頻率)

例如: 1920 x 1080 @ 60 Hz

解析度 右擊 Windows 桌面 > 顯示設定 > 進階顯示設定，在此設定解析度。

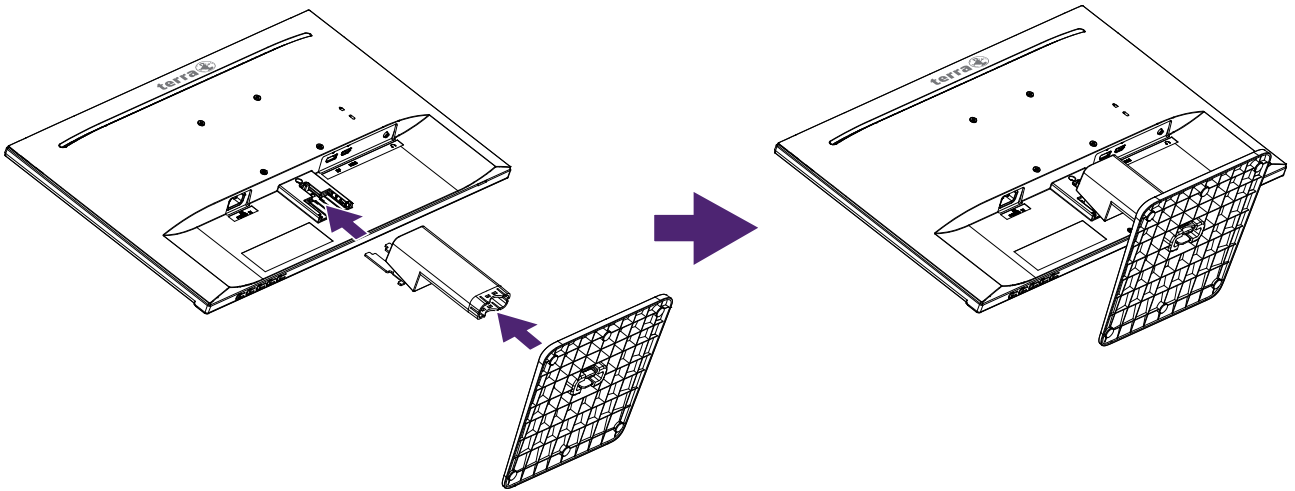
更新頻率 (垂直頻率) 請參閱您的顯示卡的使用指南。

範例:



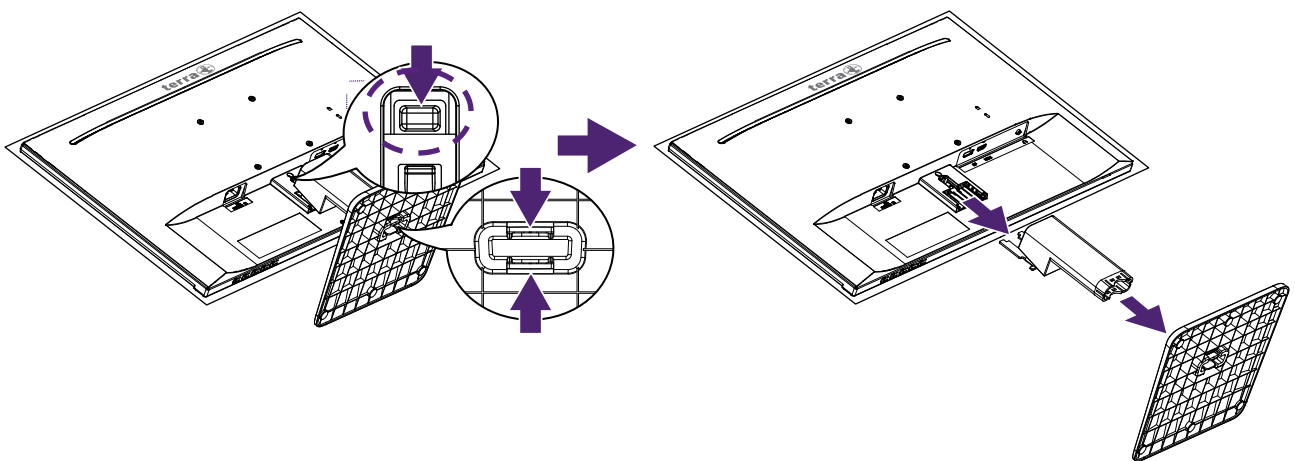
安裝顯示器

安裝底座



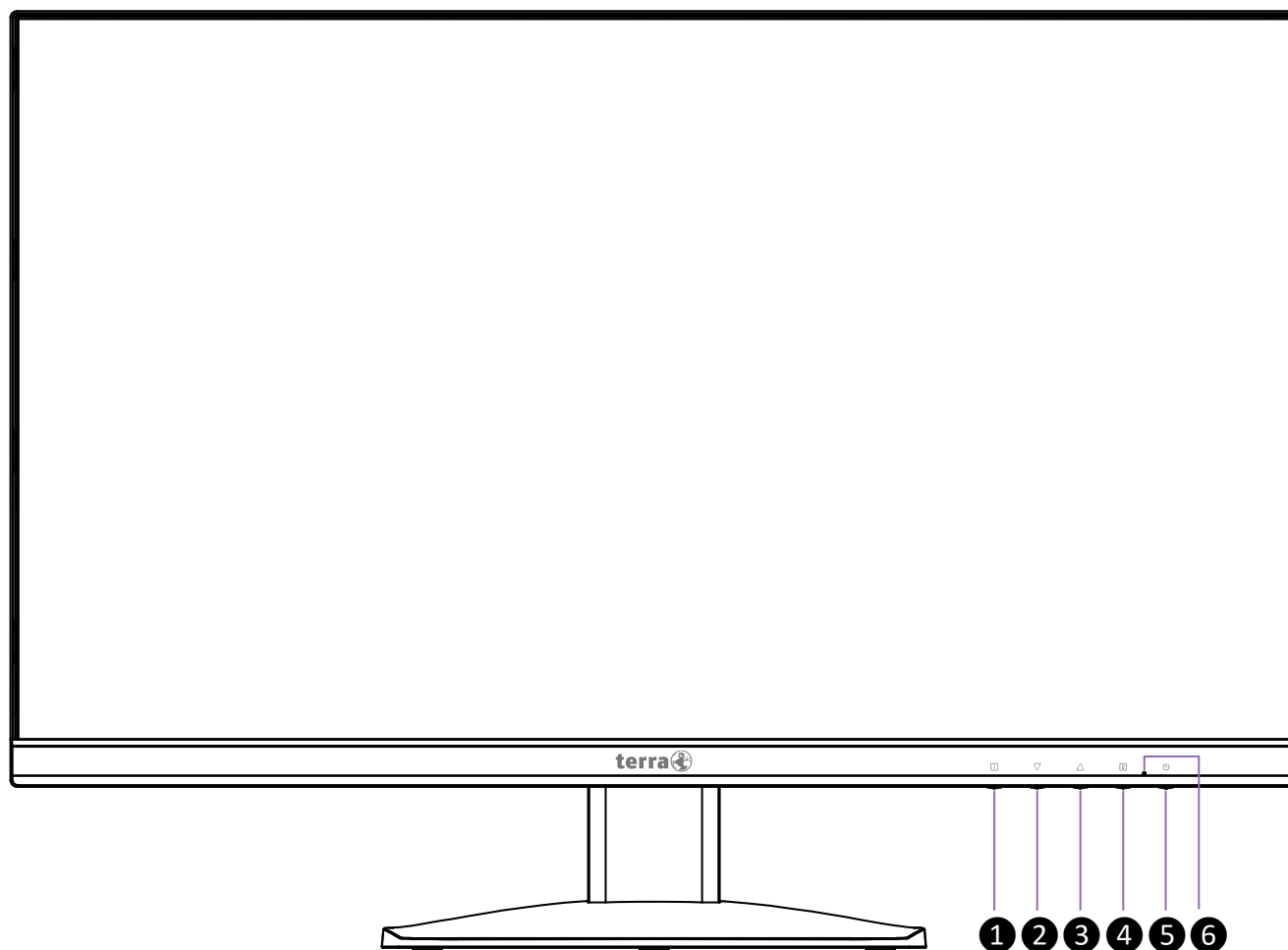
1. 將顯示器正面朝下放置在桌面的軟布或軟墊上。
2. 依圖示安裝支架及底座。

拆除底座



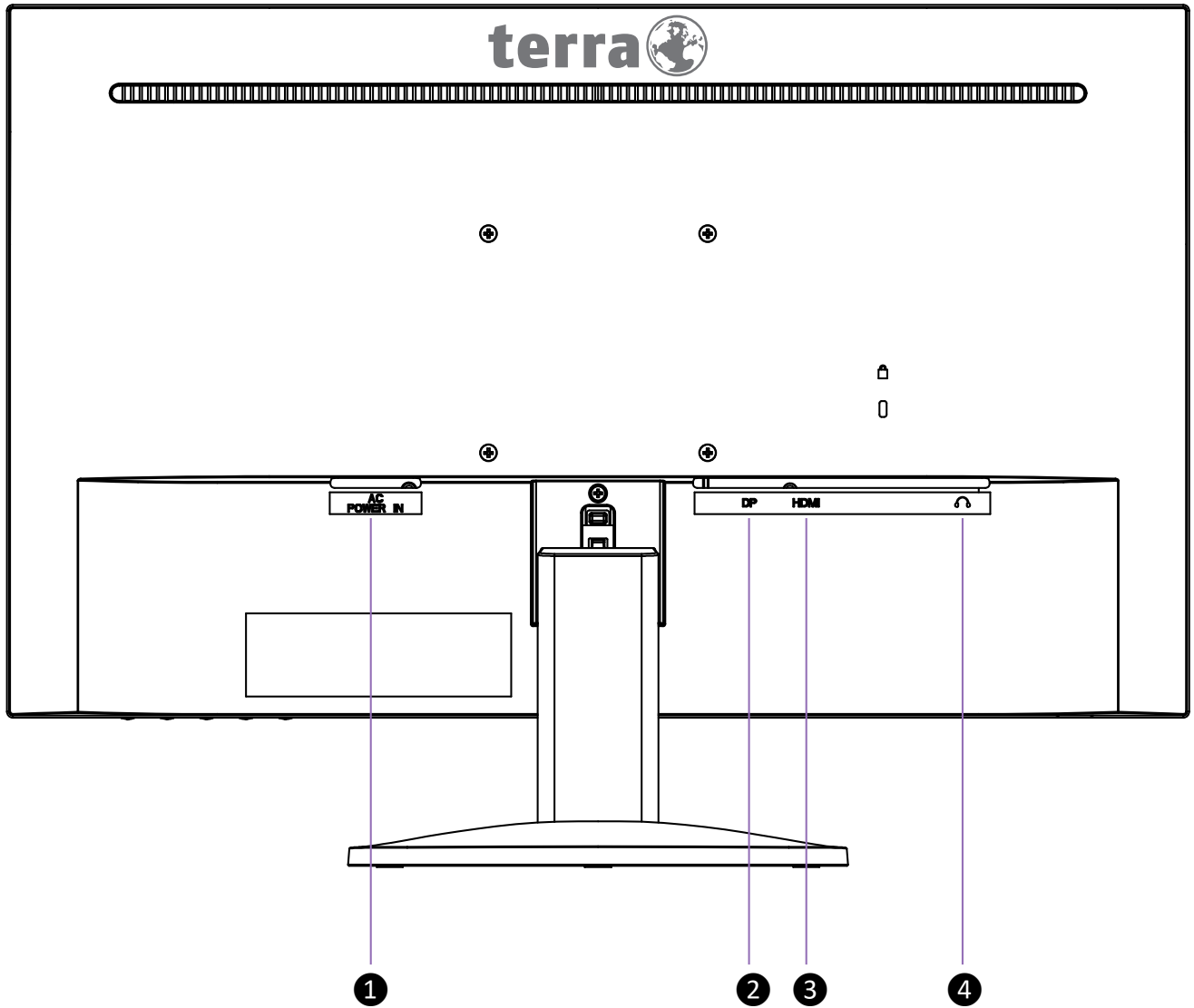
1. 將顯示器正面朝下放置在桌面的軟布或軟墊上。
2. 依圖示位置按下卡榫並拉動支架及底座將其取下。

產品的前視圖



①	顯示器選單(OSD)開/關
②	向下移動/降低設定值
③	向上移動/增加設定值
④	確認選擇
⑤	電源開/關
⑥	電源 LED 指示燈

產品的後視圖



①	電源輸入端(交流電輸入端)
②	DisplayPort 輸入端
③	HDMI 輸入端
④	耳機輸出端
	注意: 將音量控制調節到中心以外的位置時，可能會增加耳機輸出電壓，導致音量過大而造成聽力受損。

顯示器(OSD)操作說明

1	顯示 OSD 主選單
	離開 OSD 主選單
▲	在 OSD 選單時選擇所需的項目
	當不在 OSD 選單時，直接進入音量設定
▼	在 OSD 選單時選擇所需的項目
	當不在 OSD 選單時，直接進入對比度/亮度設定
2	手動調整選擇 HDMI, DisplayPort 模式
	確認選擇
▲+▼	同時調整對比度及亮度 (不在 OSD 選單時)
1+▲	當不在 OSD 選單時，長按 5 秒鎖定 OSD 選單
1+▼	當不在 OSD 選單時，長按 5 秒鎖定電源

注意: 變更 OSD 設定可能會增加耗電量。

主選單



各項功能鍵選單說明



影像調整: 手動調整影像的對比度、亮度、DCR、ECO 及 OD 模式。

- **對比度:** 調整畫面影像的前景白平衡。
 - ▲: 增加對比度, ▼: 降低對比度。
- **亮度:** 調整影像亮度。
 - ▲: 增加亮度, ▼: 降低亮度。
- **DCR:** 用於偵測視覺訊號輸入的分配，並產生最適當的對比。當 DCR 功能開啟時，無法調整亮度及 ECO。按 **[2]** 鍵選擇 DCR 開或關。
- **ECO:** ECO 功能開啟時，無法調整亮度及 DCR。按 **[2]** 鍵選擇 ECO 開或關。
- **OD 模式:** 用戶可在此變更超頻功能，提升動態影像的播放品質。按 **[2]** 鍵選擇 OD 模式關、1、2 或 3。



輸入訊號源選擇: 可將輸入訊號切換為 HDMI 或 DisplayPort。



音量調整: 調整音量功能。

- **音量:** 調整音量和喇叭輸出。



色彩調整: 選擇冷色、標準、暖色、使用者自調色彩等以調整亮度及色彩飽和度和影像模式。

- **冷色:** 在畫面影像加入藍色，使顏色較冷白。
- **標準:** 在畫面影像加入紅色，使顏色較暖和。
- **暖色:** 在畫面影像加入綠色，使顏色較深。
- **使用者自調色彩:** 個別調整紅色(R)，綠色(G)，藍色(B)。
 1. 按 **[2]** 按鈕選擇想要的顏色。
 2. 按 ▼ 或 ▲ 按鈕調整想要的顏色。
- **影像模式:** 根據顯示的內容提供最佳的顯示環境。包含 5 種可選擇的預設設定。
 - 標準** 適用於一般 windows 環境及顯示器預設設定使用。
 - 遊戲** 適合電腦遊戲使用。
 - 電影** 適合播放電影及影片。
 - 風景** 適合播放戶外風景圖像。
 - 文字** 適合編輯文字及檢視文字處理環境。



顯示訊息: 將顯示來自電腦顯示卡，有關目前所提供輸入訊號的訊息。

注意: 關於變更解析度及更新頻率的資訊，請參考顯示卡使用手冊。



手動圖像調整: 手動調整清晰度及影像模式調整。

- **清晰度:** 使用 ▼ 或 ▲ 按鈕調整非 Full HD (1920x1080)解析度訊號的清晰度。
- **影像模式調整:** 可選擇 4:3 或全畫面的影像模式來顯示螢幕畫面。
 - 4:3:** 以長寬比 4:3 的比例來顯示畫面。
 - 全畫面:** 配合螢幕大小，放大整個顯示畫面。



設定選單: 設定語言選擇、OSD 位置、選單顯示時間及選單背景。

- **語言選擇:** 供使用者選擇可使用的語言。
- **OSD 位置:** 按 ▼ 或 ▲ 按鈕選擇 OSD 選單的水平或垂直位置。
 - 水平位置:** 調整 OSD 選單水平位置。
 - ▲: 選單右移, ▼: 選單左移。
 - 垂直位置:** 調整 OSD 選單垂直位置。
 - ▲: 選單上移, ▼: 選單下移。
- **OSD 選單顯示時間:** 經過預設的時間後，自動關閉 OSD 選單。
- **OSD 選單背景:** 供使用者選擇開啟或關閉選單背景。



回復設定: 將視訊及音訊控制項回復工廠設定值。

按 **2** 鍵回復選項。

支援的解析度模式

VGA	720 x 400 @ 70Hz
VGA	640 x 480 @ 60Hz
MAC	640 x 480 @ 67Hz
VESA	640 x 480 @ 72Hz
VESA	640 x 480 @ 75Hz
VESA	800 x 600 @ 56Hz
VESA	800 x 600 @ 60Hz
VESA	800 x 600 @ 72Hz
VESA	800 x 600 @ 75Hz
MAC	832 x 624 @ 75Hz
VESA	1024 x 768 @ 60Hz
VESA	1024 x 768 @ 70Hz
VESA	1024 x 768 @ 75Hz
VESA	1280 x 960 @ 60Hz
VESA	1152 x 864 @ 75Hz
MAC	1152 x 870 @ 75Hz
VESA	1280 x 1024 @ 60Hz
VESA	1280 x 1024 @ 75Hz
VESA	1440 x 900 @ 60Hz
VESA	1440 x 900 @ 75Hz
CVT	1400 x 1050 @ 60Hz
VESA	1600 x 1200 @ 60Hz
VESA	1680 x 1050 @ 60Hz
VESA	1920 x 1080 @ 60Hz

* 視訊解析度模式

- 480i
- 480p
- 576i
- 576p
- 720p
- 1080i
- 1080p

警告: 請勿將電腦中顯示卡的分辨率設定超過上述最大值。否則，將會導致顯示器的永久性損壞。

技術資訊

技術規格

LCD 面板	60.5 公分 (23.8 吋) (低藍光)
電源管理	VESA DPMS 兼容 待機模式, ≤ 0.3W
解析度	FHD 1920 x 1080 最大 垂直頻率 60Hz 最大
像素大小	0.2745 x 0.2745 mm
LCD 顯示顏色	16.7M
動態顯示區域	527.04 mm x 296.46 mm
環境條件	操作 溫度: 0°C 至 40°C 濕度: 10% 至 90%, 非冷凝 儲存 溫度: -20°C 至 60°C 濕度: 10% 至 90%, 非冷凝
符合安規	CE, UKCA, WEEE, RoHS, BSMI
電源	輸入電壓 AC100-240V ~ 60/50Hz, 0.8A
揚聲器	2W x 2

保養與維修

保養

- 顯示器應遠離陽光，以減少眩光。
- 顯示器應放置於通風良好的環境。
- 請勿將任何重物置於顯示器上面。
- 確認顯示器是安裝於乾淨沒有水氣的環境。
- 顯示器應遠離磁鐵、馬達、變壓器、喇叭及電視。

注意

- 將顯示器由箱子中取出，並移除塑膠袋及保麗龍。
- 調整顯示器角度與您的姿勢，以最佳的視角觀賞。

安全建議

- 如發現顯示器有冒煙、異音或異味時，請立刻關掉電源，並與服務中心取得連繫。
- 絕對不可拆下顯示器外款的背面面板。顯示器內部含有許多有觸電之虞的高壓零件。
- 本產品不含任何需要使用者進行維修的零件，因此請勿自行進行本顯示器的維修。請委由服務中心及合格的技師才可對本顯示器進行維修。

故障排除

沒有電源

- 確認變壓器已經確實地與交流電源連接，並且電源供應器已確實地與顯示器連接。
- 藉由將其他電氣設備插入該插座，以確認供電規格相符。
- 確認所有的電纜已經安裝完畢。

電源已打開，但沒有畫面影像

- 確認顯示器隨附的視訊電纜，已經確實地連接在電腦背面的視訊輸出埠。如果沒有連接，請確實地加以連接。
- 調整亮度。

色彩顯示錯誤或異常

- 如果有任何顏色(紅、綠、藍)未顯示時，請檢查視訊電纜是否已經確實地連接。電纜接頭的針發生鬆脫或斷裂時，將導致接線不良。
- 將顯示器安裝於其他電腦。
- 將所有設定改為預設(請參閱“回復設定”功能)。

設備名稱：23.8吋彩色液晶平面顯示器
Equipment name

型號(型式)：LCD/LED 2448W V2
Type designation (Type)

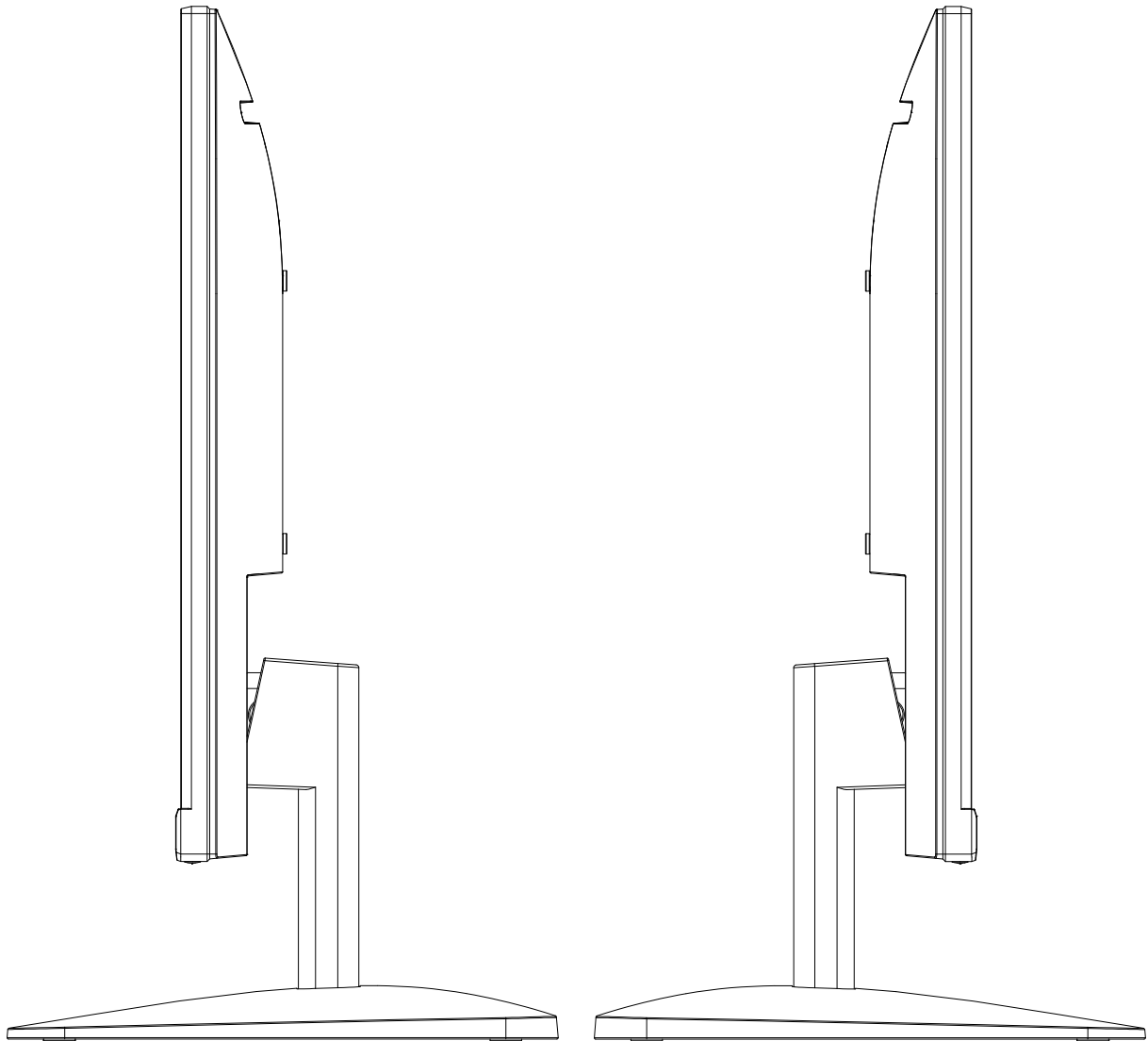
單元 Unit	限用化學物質及其化學符號 Restricted substances and its chemical symbols					
	鉛 Lead (Pb)	汞 Mercury (Hg)	鎘 Cadmium (Cd)	六價鉻 Hexavalent chromium (Cr ⁺⁶)	多溴聯苯 Polybrominated biphenyls (PBB)	多溴二苯醚 Polybrominated diphenyl ethers (PBDE)
塑膠外殼	○	○	○	○	○	○
印刷電路板	—	○	○	○	○	○
液晶面板	—	○	○	○	○	○
電纜/電線/連接器	—	○	○	○	○	○
配件/其他	○	○	○	○	○	○

備考1：“○”系指該項限用物質之百分比含量未超出百分比含量基準值。

Note 1. “○” indicates that the percentage content of the restricted substance does not exceed the percentage of reference value of presence.

備考2：“—”係指該項限用物質為排除項目。

Note 2. “—” indicates that the restricted substance corresponds to the exemption.



Bredenhop 20_32609 Hüllhorst
Tel +49 5744.944-0_Fax +49 5744.944-100
www.wortmann.de